

EN LED Bathroom light - Solight W0748

Dear customer, thank you for purchasing our product. For its safe and full functioning, please read these instructions carefully and adhere to them to avoid product misuse or damage. Please prevent unauthorized use of this appliance and always observe all rules for using electric appliances. Keep these instructions for future reference. The installation must be performed by qualified personnel only.

Installation

First step is to connect the power supply. Second step is to fix the light. You have three options.

1. Mirror hanger

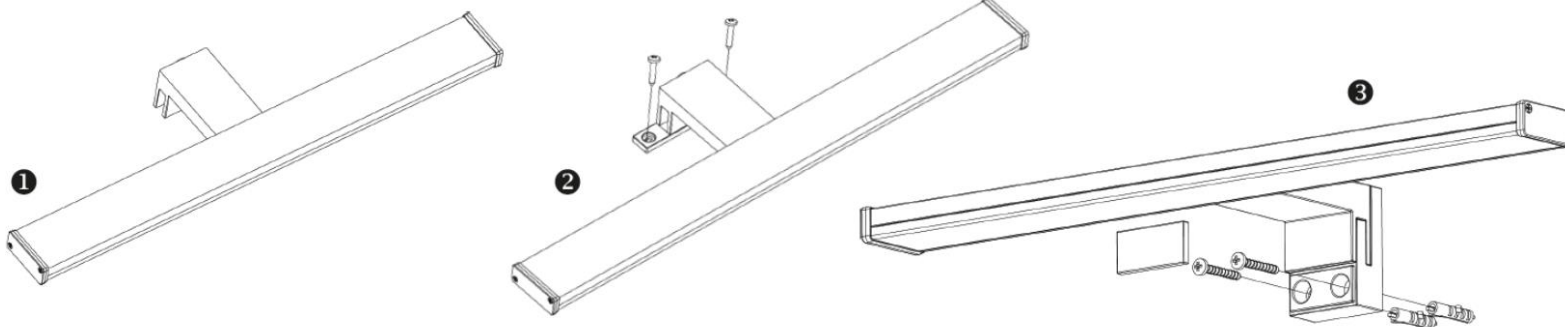
Thickness of the Mirror should not exceed 7 mm.

2. Mounting on mirror cabinet

Fix the light with the supplied screws.

3. Wall mounting

1. Use the bracket as a pattern and mark two holes
2. Drill the holes with 6 mm diameter
3. Insert supplied anchors
4. Fix the light with the supplied screws.
5. Put on the decorative cover



Světelný zdroj tohoto svítidla je nevyměnitelný, po skončení životnosti je třeba vyměnit svítidlo celé a zlikvidovat jej na místě pro to určeném. Tento produkt obsahuje světelný zdroj, který z konstrukčních důvodů nelze vyjmout pro ověření, a proto je celý produkt považován za světelný zdroj. Přívodní kabel nelze vyměnit, je-li poškozený, zařízení nesmí být nadále používáno.

CZ LED koupelnové osvětlení nad zrcadlo Solight W0748

Vážený zákazník, děkujeme za zakoupení našeho výrobku. Pozorně si přečtěte následující pokyny a dodržujte je, aby vám sloužil bezpečně a k plné spokojenosti. Předědte tak jeho nesprávnému použití či poškození. Zabráňte neodborné manipulaci s tímto přístrojem a vždy dodržujte zásady používání elektrospotřebičů. Návod k použití pečlivě uschovejte. Montáž může provádět pouze kvalifikovaný pracovník s kvalifikací dle vyhlášky č. 50/1978 Sb. v platném znění, minimálně pracovník znalý dle § 5 vyhlášky č. 50/1978 Sb., v platném znění.

Montáž

V prvním kroku zapojte přívod elektrické energie. V druhém kroku upevněte světlo. Máte tři možnosti:

1. Zavěšení za zrcadlo

Tloušťka zrcadla by neměla přesahovat 7 mm.

2. Montáž na zrcadlovou skříňku

Světlo zajistěte dodanými šrouby.

3. Montáž na stěnu

1. Držák využijte jako vzor a vyznačte si dva otvory
2. Vyvrtejte otvory o průměru 6 mm
3. Vložte hmoždinky
4. Připevněte světlo dodanými šrouby

Svetelný zdroj tohto svietidla je nevymeniteľný, po skončení životnosti je potrebné vymeniť svietidlo celé a zlikvidovať ho na mieste pre to určenom. Tento produkt obsahuje svetelný zdroj, ktorý z konštrukčných dôvodov nie je možné vybrať pre overenie, a preto je celý produkt považovaný za svetelný zdroj. Prívodný kábel nie je možné vymeniť, ak je poškodený, zariadenie nesmie byť ďalej používané.

SK LED kúpeľňové osvetlenie nad zrkadlo Solight W0748

Vážený zákazník, ďakujeme za zakúpenie nášho výrobku. Pozorne si prečítajte nasledujúce pokyny a dodržujte ich, aby vám slúžil bezpečne a k plnej spokojnosti. Predídete tak jeho nesprávnemu používaniu či poškodeniu. Zabráňte neodbornej manipulácii s týmto prístrojom a vždy dodržujte zásady používania elektrospotrebičov. Návod k používaniu dobre uschovajte. Montáž môže vykonávať len kvalifikovaný pracovník.

Montáž

V prvom kroku zapojte prívod elektrickej energie. V druhom kroku upevníte svetlo. Máte tri možnosti:

1. Zavesenie za zrkadlo

Hrúbka zrkadla by nemala presahovať 7 mm.

2. Montáž na zrkadlovú skrinku

Svetlo zaistíte dodanými skrutkami.

3. Montáž na stenu

1. Držiak využite ako vzor a vyznačte si dva otvory
2. Vyvrťajte otvory s priemerom 6 mm
3. Vložte hmoždinky
4. Pripievajte svetlo dodanými skrutkami
5. Nasadte ozdobný kryt